

**TX2系列直线位移传感器**  
电位计式，带球眼安装接头，工作量程可达300 mm  
防护等级IP67



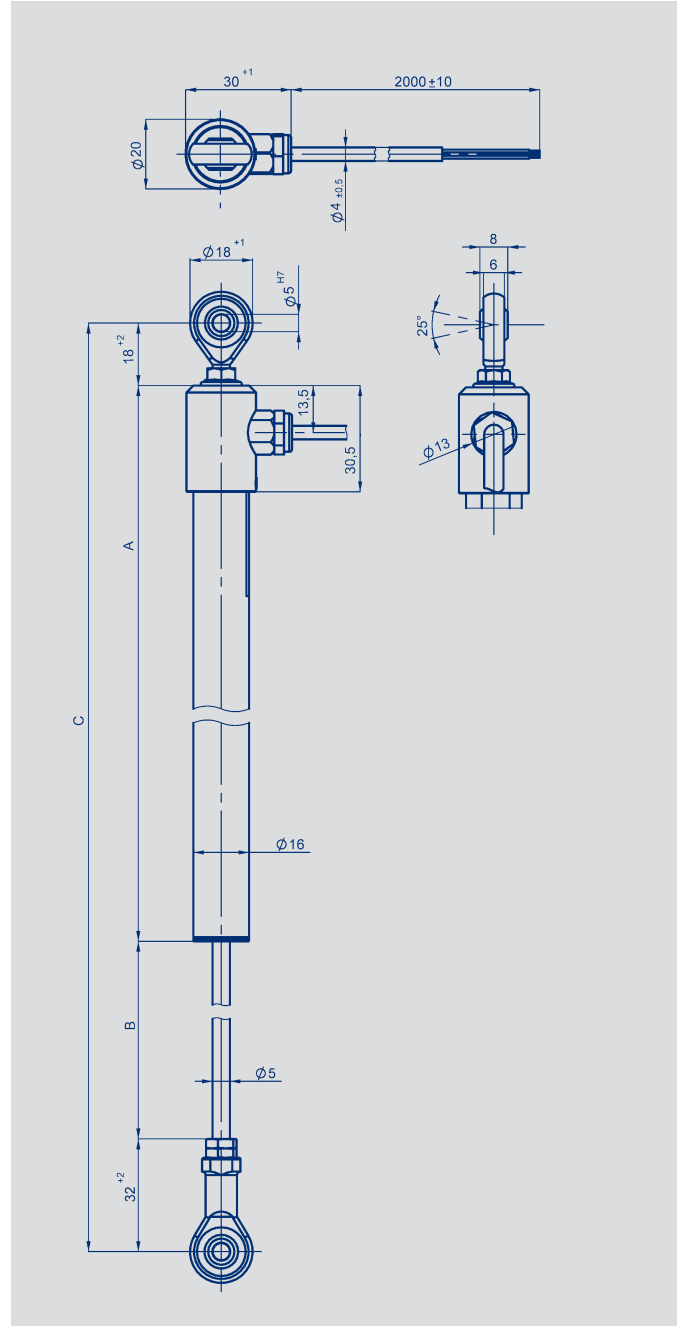
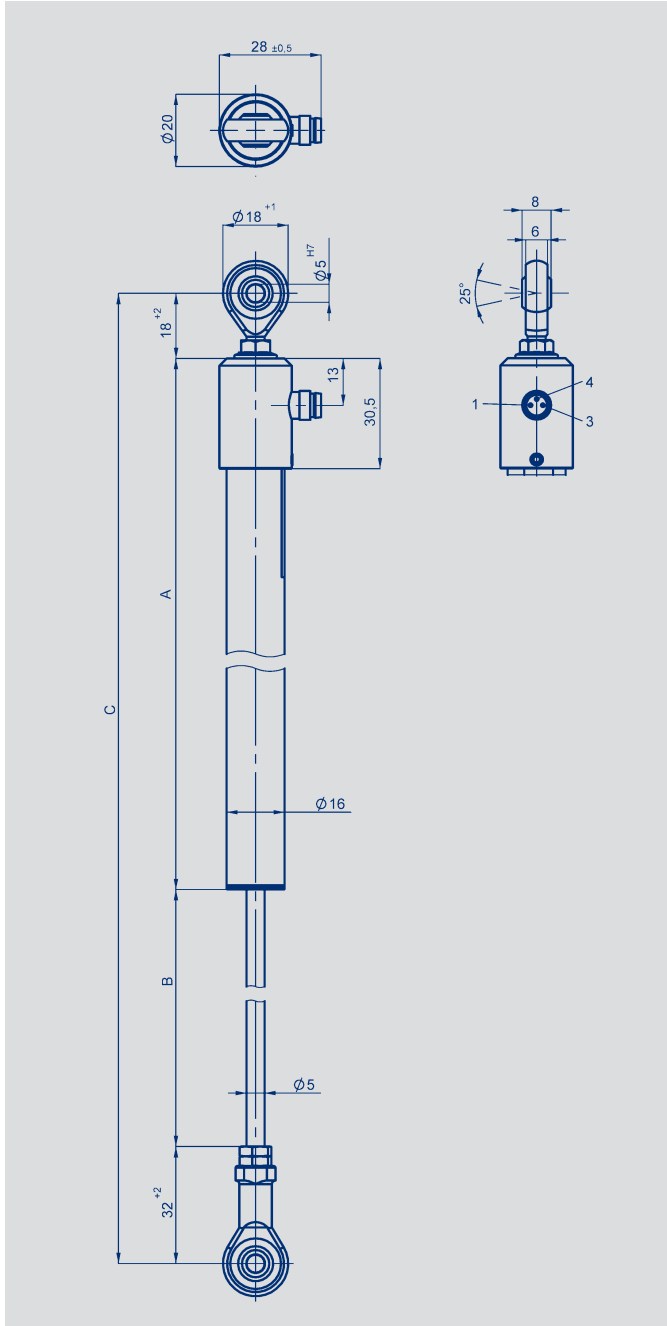
这款传感器具有防护等级高、结构紧凑和价格低廉的特点。金属法兰和双密封拉杆设计，坚固耐用，在脏、尘、湿、潮等极端恶劣环境下能可靠工作。侧向力缓冲万向球眼接头极大方便客户安装，特别适合工程机械类应用。传感器电气连接可选择径向接头或径向电缆。

其它类型的传感器，如带 / 不带复位弹簧、安装卡子、传感器一端带直出电缆或法兰接头等参见有关 TEX 产品资料。

**特点：**

- 结构紧凑  $\varnothing$  16 mm
- 防护等级 IP67
- 带侧向受力缓冲的万向头连接，无机械间隙误差，可以  $\pm 12.5^\circ$  范围内自由转动
- 使用寿命长，视不同应用场合，运行次数可达 5000 万次运动
- 分辨率优于 0.01 mm
- 线性优异，达  $\pm 0.05\%$
- 适用于潮湿、油污、灰尘等恶劣环境
- 可选输出电缆或插头连接方式

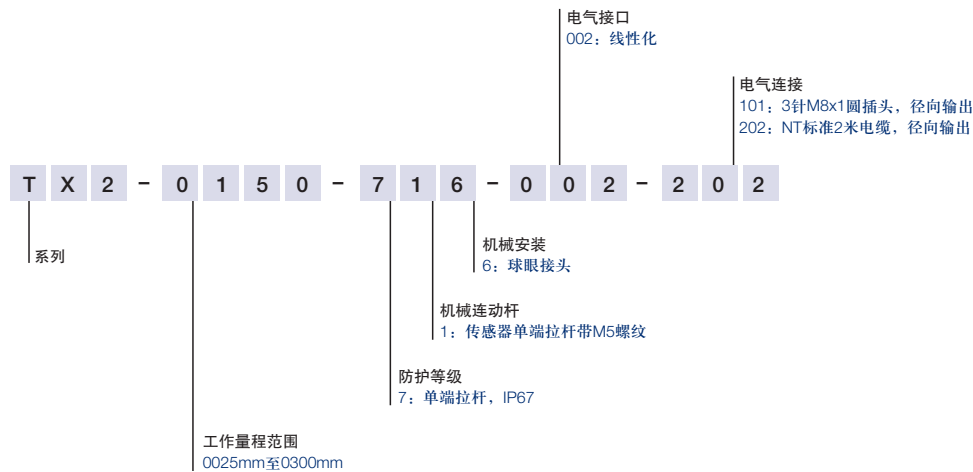
|      |  |
|------|--|
| 说 明  |  |
| 外 壳  | 阳极氧化铝  |
| 安 装  | 见图   |
| 拉 杆  | 不锈钢 (1.4305)，可旋转   |
| 轴 承  | 烧结青铜   |
| 电阻元件 | 导电塑料   |
| 滑刷组件 | 贵金属多触脚滑刷   |
| 电气连接 | 3 针 M8x1 圆插头<br>4 芯 PUR 屏蔽电缆，4x0.14 mm <sup>2</sup> ，长 2 米 |



| 型号定义                  | TX2<br>0025   | TX2<br>0050 | TX2<br>0075 | TX2<br>0100 | TX2<br>0150 | TX2<br>0200 | TX2<br>0250 | TX2<br>0300 |        |
|-----------------------|---|-------------|-------------|-------------|-------------|-------------|-------------|-------------|--------|
| <b>电气参数</b>           |   |             |             |             |             |             |             |             | 单位     |
| 工作量程                  | 25  | 50          | 75          | 100         | 150         | 200         | 250         | 300         | mm     |
| 电气行程                  | 27  | 52          | 77          | 102         | 155         | 205         | 255         | 305         | mm     |
| 标准阻值                  | 1   | 2           | 3           | 4           | 6           | 8           | 10          | 12          | kΩ     |
| 阻值公差                  | 20  |             |             |             |             |             |             |             |        |
| 独立线性                  | 0.2   | 0.1         | 0.1         | 0.1         | 0.05        | 0.05        | 0.05        | 0.05        | ±%     |
| 可重复性                  | 0.01  |             |             |             |             |             |             |             |        |
| 滑刷正常工作电流              | ≤ 1   |             |             |             |             |             |             |             |        |
| 致故障时滑刷的最大电流           | 10  |             |             |             |             |             |             |             |        |
| 允许最大工作电压              | 42  |             |             |             |             |             |             |             |        |
| 输出电压与输入电压的有效温度系数比     | 通常 5  |             |             |             |             |             |             |             |        |
| 绝缘阻抗 (500 VDC)        | ≥ 10  |             |             |             |             |             |             |             |        |
| 绝缘强度 (500 VAC, 50 Hz) | ≤ 100   |             |             |             |             |             |             |             |        |
| <b>机械参数</b>           |   |             |             |             |             |             |             |             |        |
| 外壳长度 (尺寸 A)           | 88  | 111         | 136         | 161         | 224         | 274         | 324         | 374         | ± 2 mm |
| 机械行程 (尺寸 B)           | 30  | 55          | 80          | 105         | 158         | 208         | 258         | 308         | ± 2 mm |
| 绞接头间的最短距离 (尺寸 C)      | 136   | 161         | 186         | 211         | 274         | 324         | 374         | 424         | mm     |
| <b>重量</b>             |   |             |             |             |             |             |             |             |        |
| 带插头 (101)             | 100   | 110         | 120         | 130         | 150         | 163         | 190         | 205         | g      |
| 带电缆 (202)             | 120   | 156         | 160         | 177         | 190         | 225         | 250         | 270         | g      |
| <b>工作受力</b>           |   |             |             |             |             |             |             |             |        |
| 水平方向                  |   |             |             |             |             |             |             |             |        |
| 垂直方向                  | < 5 (在 RT = 20°C 时)   |             |             |             |             |             |             |             |        |
| 启动拉力                  | 最大 15 (*)   |             |             |             |             |             |             |             |        |
| <b>环境参数</b>           |   |             |             |             |             |             |             |             |        |
| 工作温度范围                | 带插头: -40 ... +85; 带电缆: -20 ... +100   |             |             |             |             |             |             |             |        |
| 工作湿度范围                | 0 ... 95 (无冷凝)  |             |             |             |             |             |             |             |        |
| 抗振动标准                 | 5 ... 2000<br>Amax = 0.75<br>amax = 20  |             |             |             |             |             |             |             |        |
| 抗冲击标准                 | 50<br>6   |             |             |             |             |             |             |             |        |
| 寿命                    | 通常 >50 x 10 <sup>6</sup>  |             |             |             |             |             |             |             |        |
| 最大运行速度                | 5   |             |             |             |             |             |             |             |        |
| 防护等级                  | IP67 DIN EN 60529 (使用 IP67 或更高等级的接头)<br>本防护等级 IP67 系在 DIN EN 60529 规约下取得:<br>条件 1 米的深水, 浸泡 0.5 小时。<br>在不同的应用及工作周期条件下, 拉杆密封性或许有所降低。敬请在使用产品前阅读手册。 |             |             |             |             |             |             |             |        |

\*) 水平启动拉力也许会根据环境温度和拉杆静止时间长短而有所增大 (大于 15 N)

## 订购规格说明



### 推荐辅件 (需另外订购)

PUR 电缆, 带 3 针 M8x1 凹直接头, 3x0.34 mm<sup>2</sup>, IP67, 不带屏蔽

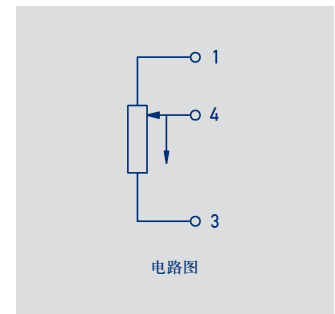
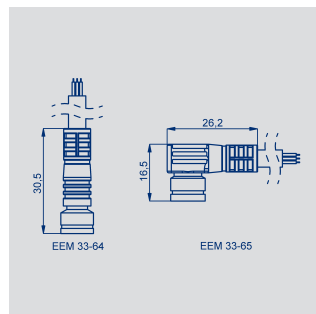
- 2 米电缆, 型号: EEM 33-64, 产品编号: 005617
- 5 米电缆, 型号: EEM 33-66, 产品编号: 005619
- 10 米电缆, 型号: EEM 33-68, 产品编号: 005643

PUR 电缆, 带 3 针 M8x1 凹弯接头, 3x0.34 mm<sup>2</sup>, IP67, 不带屏蔽

- 2 米电缆, 型号: EEM 33-65, 产品编号: 005618
- 5 米电缆, 型号: EEM 33-67, 产品编号: 005620
- 10 米电缆, 型号: EEM 33-69, 产品编号: 005644

可按要求定制其他长度的电缆

- 过程控制显示器 MAP ... 用于输出信号显示
- 信号转换器 MUP ... / MUK ... 工作电压 24V, 标准信号输出



| 输出接头<br>编号 101 | 直出电缆<br>编号 202 | 带接头电缆<br>EEM 33-64 / -66 / -68 / -65 / -67 / -69 |
|----------------|----------------|--|
| 针脚 1           | 棕色             | 棕色   |
| 针脚 4           | 白色             | 黑色   |
| 针脚 3           | 绿色             | 蓝色   |

### 注意事项

在数据表中所列的线性度、使用寿命、微线性度、抗外干扰阻值和分压形式的温度系数等数值, 是传感器工作在以运算放大器作为电压输出器输出电压给滑刷, 且滑刷上不带负载 ( $I_e \leq 1\mu A$ ) 的条件得出的。



© 02/2014

如有更改,  
恕不另行通知。